

北浜マリンベース海域計画案内図

平成28年3月1日

No.1~31 平成28年4月から増設開始エリア、夏前の完工予定(陸電100Vは9月)

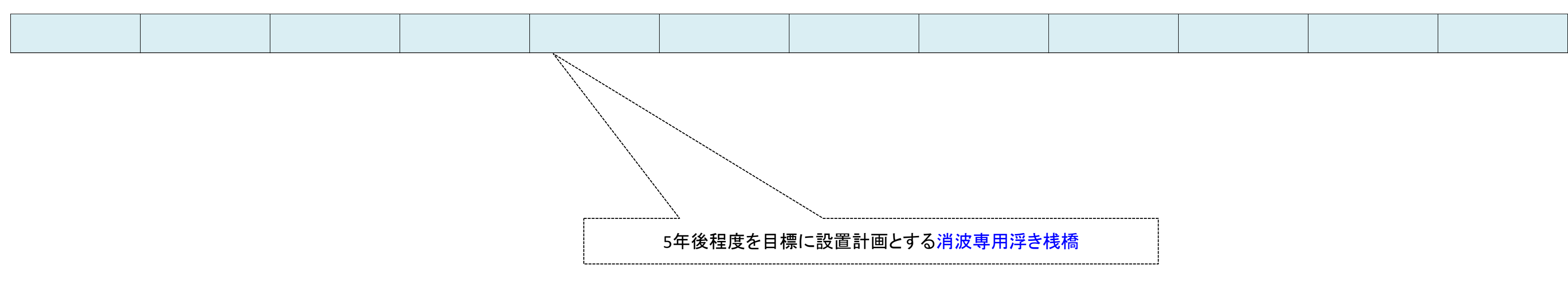
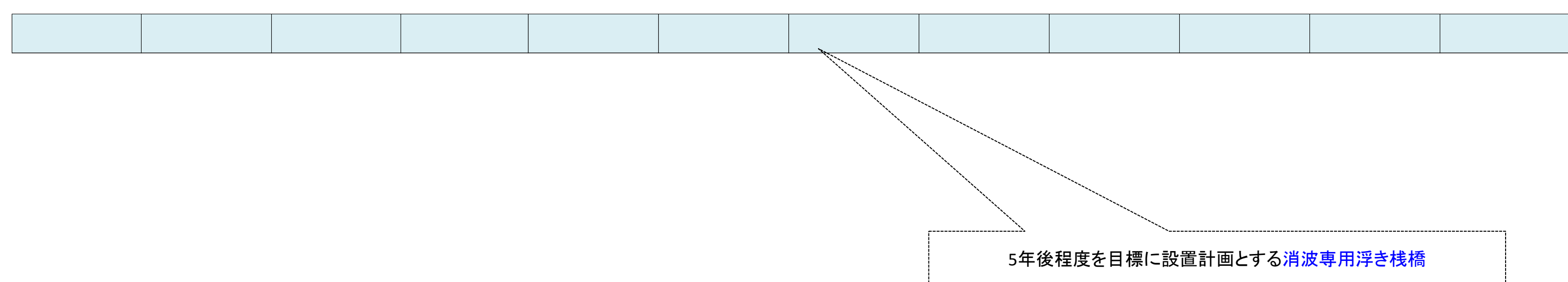
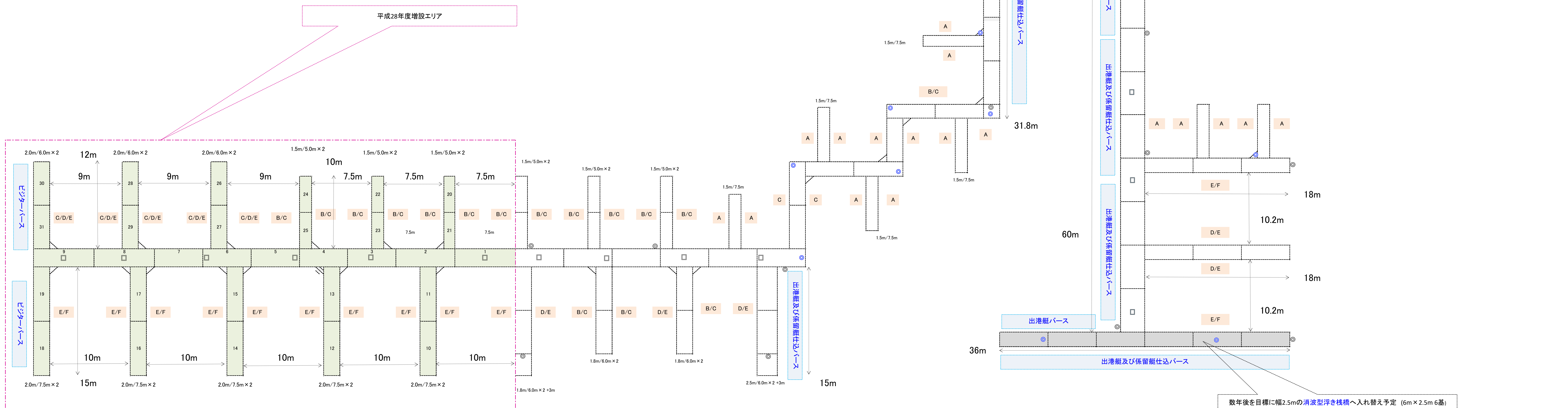
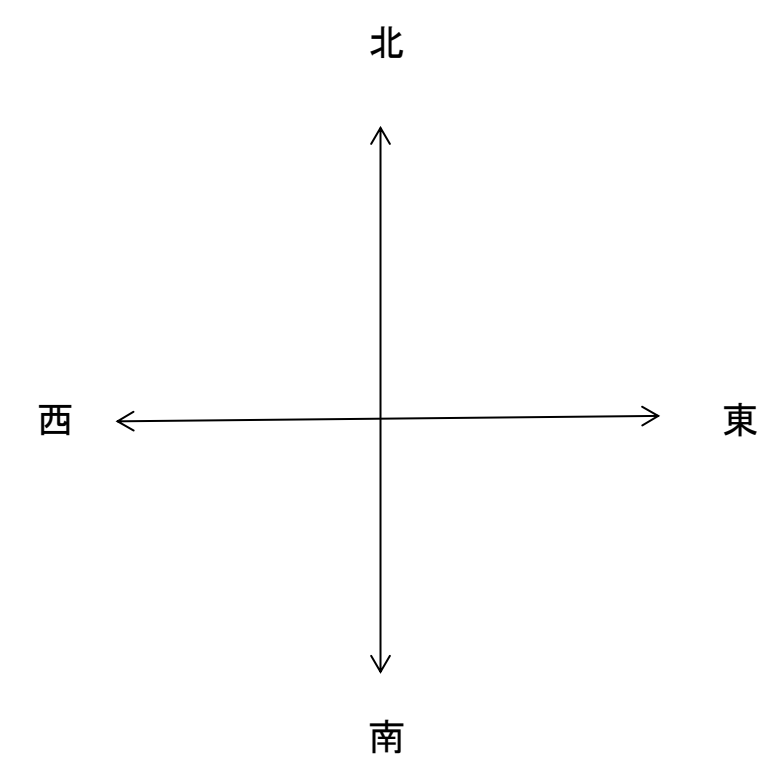
□ 灯火柱 水栓2個 陸電 100V&200V 設置計画位置 (新規と変更を徐々に施工)

● 水栓W 設置計画位置 (新規と変更を徐々に施工)

バース記号の収容可能大きさの目安

A	25FT
B	30FT
C	35FT
D	40FT
E	45FT
F	50FT

※バース記号適用はボートの長さで決定しバース記号による料金適用となります。



数年後を目標に幅2.5mの消波型浮き桟橋へ入れ替え予定 (6m x 2.5m 6基)